

Tunelové košové myčky nádobí
Velká sušící zóna s dveřmi k Electrolux
green&clean multi-rinse tunelové
košové myčce, P>L/L>P

POL. #: _____

MODEL #: _____

PROJEKT # _____

SIS # _____

AIA # _____



535145 (NLDEH)

Velká SUŠÍCÍ zóna s dveřmi
pro Multi-rinse tunelové
košové myčky

Zkrácená specifikace

Položka č. _____

Sušící zóna s dveřmi vhodná k instalaci k Electrolux green&clean multi-rinse tunelové košové myčce nádobí. Pohon v tunelu je zajištěn mechanickým spojením s posuvem myčky. Sušící zóna využívá vnitřní a vnější vzduch pro zajištění dobrého výsledku sušení bez vysoké spotřeby energie. Izolované dveře pro snadný přístup do komory, s tepelnou a zvukovou izolací pro tichý provoz a tepelnou pohodu. Konstrukce z ušlechtilé nerez oceli AISI 304. Vhodné jak pro provoz zprava doleva, tak i pro zleva doprava díky snadné změně směru posunu na místě. Modulární koncepce umožňuje snadné napojení k Electrolux tunelové košové myčce green&clean bez nutnosti jakékoliv modifikace.

Hlavní funkce a vlastnosti

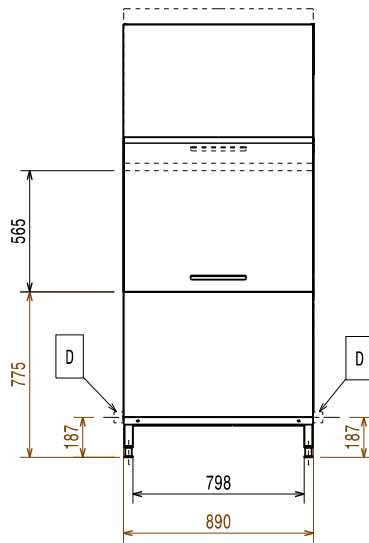
- Směr posunu může být buď zleva doprava nebo zprava doleva, jelikož je reverzibilní na místě.
- Elektronicky řízený pro optimalizaci výsledků sušení.
- Sušící zóna účinně a efektivně odstraňuje vodu z umývaného nádobí díky výkonnému ventilátoru, který nasává suchý vnější vzduch a mixuje jej se vzduchem uvnitř sušícího modulu. Sušení nádobí tak probíhá při teplotě umožňující následnou bezpečnou manipulaci s nádobím.
- Ochrana IP25 proti tryskající vodě, pevným objektům a malým zvířatům (větším než 6 mm).
- Velké, vyvážené inspekční dveře poskytují neomezený přístup do celého vnitřního prostoru. Dveře izolovány pěnovou izolací, která jednak zvyšuje pevnost dveří a současně i snižuje hluk a tepelné ztráty.
- Modul se umísťuje mezi tunelovou myčku green&clean a manipulační stoly.

Konstrukce

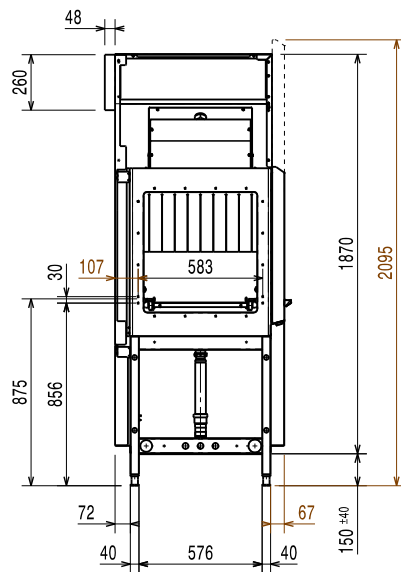
- Všechny hlavní součásti jsou vyrobeny z ušlechtilé nerezové oceli odolné proti korozi 304: vnitřní komora, vnější, přední a boční panely, dveře i transportní systém pro posun košů.
- Výškově stavitelné nožičky pro umožnění pohodlného čištění prostoru pod zařízením.
- IPX 5 - ochrana proti průniku vody
- Lisovaná komora s oblými rohy bez vnitřních trubek a žádných míst se skrytými nečistotami.
- Modulární koncepce stroje umožňuje snadné napojení k tunelové košové myčce green&clean bez nutnosti jakékoliv modifikace vč. připojení elektrické energie.

SCHVÁLENO: _____

Zepředu

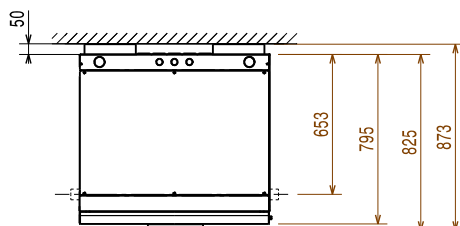


Boční



D = Odpad
 EI = Elektrické napojení
 EO = El.výstup
 EQ = Zemnicí šroub
 ES = Elektro signál IN/OUT
 U = USB port

Shora



Elektro

Napětí: 380-415 V/3N ph/50 Hz

Výchozí instalovaný příkon: 8.5 kW

Při instalaci sušícího modulu k tunelové myčce je nutné přičíst příkon modulu sušení k příkonu myčky a el. přívod myčky dimenzovat na tuto společnou hodnotu.

Hlavní informace

Pouze pro přepravní účely lze hloubku stroje zmenšit na 795mm demontáží madel dveří.

Referenční norma používaná pro měření hluku:
 IEC60335-2-58 příloha AA.

Vnější rozměry, Šířka 890 mm

Vnější rozměry, Hloubka 873 mm

Vnější rozměry, Výška 2020 mm

Netto váha: 136 kg

Přepravní váha: 155 kg

Přepravní výška: 2240 mm

Přepravní šířka: 1030 mm

Přepravní hloubka: 910 mm

Přepravní objem: 2.1 m³

Udržitelnost

Hladina hluku: <62 dBA